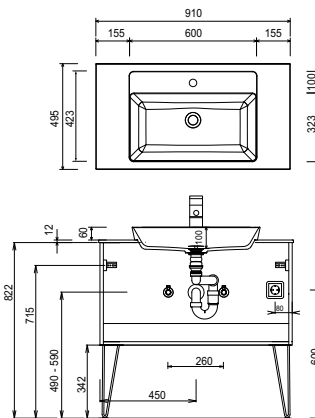
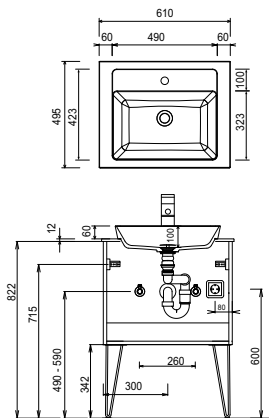


ROYAL BATH Diamond Line - Maßskizzen

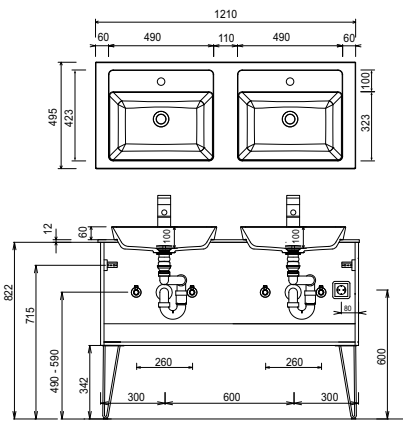
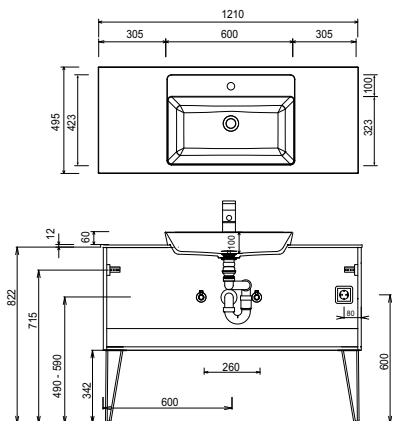
DIA 3360 01

DIA 3390 01



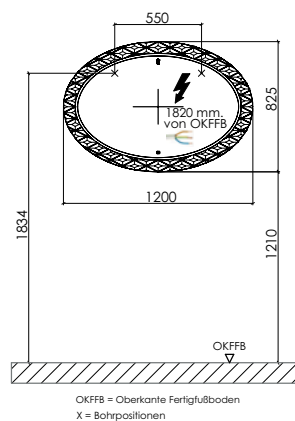
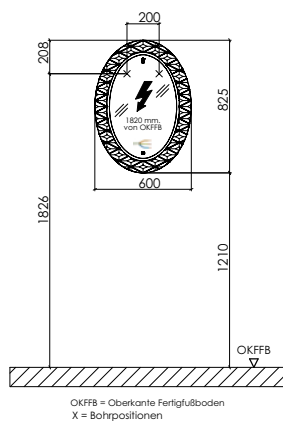
DIA 3312 01

DIA 33D2 01



FSB 5660 01

FSB 5612 01



Mineralguss:

Die Temperatur des Gebrauchswassers darf 55° C nicht überschreiten. Haarfärbemittel müssen bei Kontakt mit der Oberfläche sofort entfernt werden, um Fleckenbildung zu vermeiden.

Toleranzen:

Die Maßtoleranzen (+/- 5mm) und Ebenheitstoleranzen (DIN 18202) unterliegen den üblichen materialspezifischen Toleranzen für Baustoffe, anlehnend an die DIN 18202.